

Aspersores PGP®

*El Aspersor más Vendido en Todo el Mundo
Para Aplicaciones Residenciales y Comerciales*



TABLA DEL CONTENIDO

Líneas Generales del Producto	1
Características y Ventajas	2
Comparación de Productos	6
Guía para Reemplazar la Tobera.....	7
Información Técnica.....	8
Especificaciones Técnicas.....	8
Rendimiento del Producto	9
Detalles de la Instalación.....	10
Instalación y Mantenimiento	11
Piezas de Repuesto PGS	14
Piezas de Repuesto PGP®	15
Piezas de Repuesto PGH	16
Tasa de Precipitación	17

LÍNEAS GENERALES DEL PRODUCTO

En los años 50, Edwin J. Hunter fue el primero que diseñó y patentó aspersores de engranajes de plástico. Su revolucionario concepto se aplicó a multitud de aspersores de diferentes diseños durante los siguientes 30 años; pero no fue hasta 1981, cuando introdujo el aspersor de engranajes PGP, concentrando toda su experiencia anterior en un único producto.

Hoy en día, la familia PGP continúa marcando los estándares de la industria del riego, ya que ningún otro aspersor de engranajes es comparable a su excelente aceptación por parte de los clientes.

Una Elección Fácil en cuanto a Instalación

El PGP es el preferido por cuatro sencillas razones: facilidad de instalación, facilidad de ajuste, fiabilidad garantizada y la mejor relación calidad-precio

La facilidad de instalación se debe a su diseño compacto y a la amplia selección de toberas (con una selección de 19 toberas, es la mayor gama del mercado) – ningún otro aspersor hace que el ajuste del radio y la tasa de aplicación sea tan simple dependiendo de las necesidades del terreno. Un único mecanismo de ajuste en la parte superior, permite modificaciones rápidas y precisas, ya sea con el aspersor en marcha o parado, mientras la cubierta de goma protege los mecanismos de regulación de la suciedad. El sistema de engranaje N°1 del mercado, adaptado con la tecnología de retracción de 3 muelles, garantiza un funcionamiento fiable y un rendimiento óptimo. No existe en el mercado mejor relación calidad-precio que la que ofrece el PGP de Hunter. Con sus características patentadas y los años de experiencia que posee Hunter en tecnología de engranajes, no es de extrañar que el aspersor PGP sea la elección de los profesionales.

Diferentes Aplicaciones, Diferentes Modelos

El patriarca de la familia PGP es el modelo emergente estándar, el cual riega eficazmente con un emergente de 10 cm (4"). Pero otros miembros de la familia son el modelo súper-emergente (PGH) que se eleva 30 cm (12") para regar zonas con arbustos y flores sin necesidad de acoples adicionales, y el modelo fijo o aéreo (PGS), especialmente diseñado para desniveles y otras aplicaciones especiales.



CARACTERÍSTICAS Y VENTAJAS

Eficacia Mejorada de las Toberas

Rendimiento por diseño

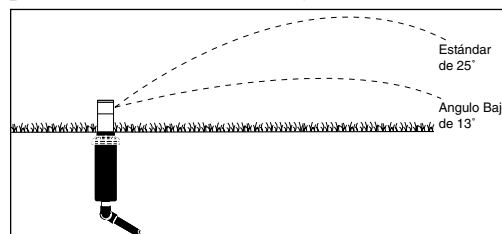
Ahora más que nunca, el rendimiento de las toberas del PGP® es inmejorable y garantiza una distribución uniforme del agua. Ingeniería aplicada para satisfacer las necesidades de riego de los contratistas y diseñadores, las nuevas toberas PGP ofrecen una excelente cobertura de corta distancia, evitando las zonas secas de alrededor de los aspersores garantizando la salud para sus plantas. Hunter es el único fabricante de aspersores-turbina que no sólo prueba las toberas durante la etapa de desarrollo, si no que también realiza pruebas frecuentes de cada lote que produce. Hunter da un paso más en su control de calidad, pidiendo al Centro de Tecnología de Riego de Fresno (California), que pruebe nuestras toberas independientemente, haciendo así que Técnicos externos verifiquen los inmejorables resultados.

Cobertura Superior – en Toda la Gama *12 toberas (boquillas) estándar y 7 de ángulo bajo*

Con cada aspersor del grupo PGP, se incluyen en la caja doce toberas estándares gratis. Totalmente intercambiables y reciclables, estas doce toberas proporcionan un sistema con lo último en versatilidad para cualquier aplicación. Sólo el PGP proporciona una cobertura excelente tanto cerca del aspersor como a larga distancia de alcance. El rendimiento excepcional de las toberas PGP garantiza resultados uniformes – sin zonas mojadas o secas en todos los espacios entre aspersores de 6,09 metros (20 pies) hasta 15,24 metros (50 pies). Además, gracias a



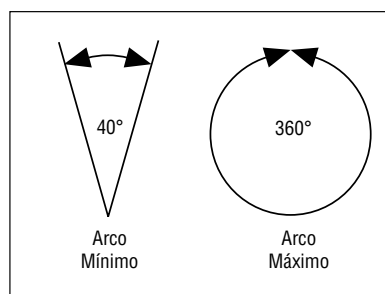
que las toberas se intercambian se pueden regular muy fácilmente los diferentes alcances, es fácil ajustar con precisión el riego para adaptarse a las condiciones del terreno. Si el viento, los desniveles o las ramas bajas de los árboles le preocupan, solicite las toberas de ángulo bajo del PGP para una cobertura precisa. Estas toberas, de una trayectoria de 13 grados, ofrecen la misma versatilidad que las estándares de 25 grados. Todas las toberas PGP son la primera opción para instalaciones nuevas y renovaciones.



Arco Ajustable de 40° a 360° o de Giro Completo

Para los ajustes más rápidos y fáciles, regulación en mojado o seco, con el aspersor emergente o retraído

¿Zonas curvas? ¿pavimentos con ángulos difíciles? Con el arco ajustable de 40° a 360° se pueden regar la mayoría de las zonas con formas complicadas mediante un giro rápido de la llave Hunter. Para mayor rendimiento, el PGP se puede regular en posición emergente o retraída, en mojado o seco.



Toberas Instaladas de Fábrica

Comodidad para grandes instalaciones

Hunter busca continuamente soluciones para el ahorro. Se pueden encargar los PGP con toberas instaladas de fábrica para reducir el tiempo de instalación de los aspersores. Esto, en grandes instalaciones, se traduce potencialmente en mucho tiempo ahorrado.

Tobera Ciega o Tapón *Cierre rápido y fácil de aspersores individuales*



El juego de toberas de ángulo bajo viene con una tobera ciega o tapón para cuando sea preciso detener el caudal de agua de la tobera. Fácil de instalar como con todas las toberas PGP, esta tobera ciega o tapón elimina la necesidad de extraer el aspersor de la instalación y de destapar el vástago. El ejemplo perfecto de esto sería en un instalación donde solamente interesa utilizar ciertas unidades de un sector, anulando temporalmente el riego de unos aspersores que no interesaba que regasen. Otro uso de la tobera ciega o tapón es para cuando las zonas de césped o de jardineras se encuentran en renovación y no necesitan riego durante la misma. La tobera ciega o tapón simplemente es otra característica más que diferencia al aspersor Hunter PGP de la competencia.

Arco de Quick Check™ *(Comprobación Rápida)/Avance Rápido* *Verificación rápida de los topes del arco*

El PGP permite al usuario comprobar los topes derecho e izquierdo del arco sin que afecte a los ajustes originales. La capacidad de mover el arco manualmente en avance rápido permite un ajuste más rápido del arco del aspersor. Mientras que esta "comprobación rápida" es más precisa mientras el agua fluye, la comprobación en seco también dará una idea bastante acertada del ajuste del arco. Con el vástago en posición extendida, gire la parte superior del vástago hacia atrás y adelante usando tan sólo los dedos. Donde el arco se pare estará muy cerca del mismo punto que cuando el aspersor está funcionando bajo la presión del agua.

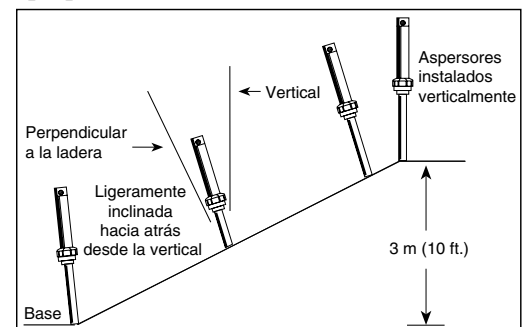
Tres Modelos de Aspersores-Turbina *Césped, arbustos o desniveles*

Los aspersores PGP están disponibles en tres modelos, listos para adaptarse a cualquier jardín.

Cuando hay plantas altas, el emergente PGH de 30 cm (12") ofrece un riego sin interrupción mientras continúa regando los



arbustos. Y debido a su total retracción al nivel del suelo, es ideal tanto para zonas de mucho tráfico como para zonas de visibilidad alta. Ya sea con céspedes de estaciones frías o de estaciones cálidas, el emergente PGP de 10 cm (4") es el aspersor por excelencia. Emerge y riega eficaz y silenciosamente. Para el riego de grandes zonas de arbustos o de desniveles, se puede montar el aspersor fijo o aéreo PGS en una caña de prolongación, instalándolo así a la altura apropiada.



Típica instalación en desnivel con aspersores fijos o aéreos PGS.

Engranaje Lubricado por Agua de Alta Durabilidad y Fiabilidad

El sistema de engranaje N° 1 de gran fiabilidad

Es necesario que un aspersor gire – CADA VEZ que se pone en marcha – Elija uno que le asegure fiabilidad y un rendimiento óptimo avalado por la experiencia. El sistema de engranaje lubricado por agua de Hunter fue introducido por primera vez hace unas dos décadas y sigue optimizándose. Es el N° 1 del mercado, asegurándole fiabilidad y rendimiento óptimos y una garantía proporcionada por la experiencia. El PGP no cesará de rotar cuando cambie de sentido.



Sellado del Vástago Avanzado

El sellado del vástago por presión de mayor fiabilidad.

El PGP incluye un resistente sellado que ha sido diseñado para garantizar una vida útil larga en las condiciones más duras. Se ha incorporado en la goma un producto

CARACTERÍSTICAS Y VENTAJAS (continuación)

químico especial para evitar que el sellado pueda ser deteriorado por los microbios. La zona superficial del sellado, en contacto con el vástago, es lo suficientemente grande como para detener todo el caudal, pero lo suficientemente pequeña como para evitar que se adhieran impurezas entre el sellado y el vástago. El sellado del vástago PGP® tiene la ventaja de descender fácilmente sobre el eje para limpiarlo o reemplazarlo, manteniendo así los beneficios de un aspersor de caudal discontinuo.

Muelle de Gran Resistencia

Retracción garantizada en las condiciones más duras

Otros fabricantes evitan el costoso acero inoxidable usando uno de menor dureza y menos espiras. Sólo el aspersor PGP, con el muelle más fuerte de su clase, puede asegurar una retracción fiable una y otra vez, manteniendo el aspersor oculto a la vista cuando no está funcionando (protegiéndolo de segadoras y eliminando cualquier riesgo de accidente).

Válvula de Retención de Drenaje

Ahorra agua y reduce los riesgos

La válvula de retención de drenaje es opcional en los aspersores PGP y PGS. La válvula de retención es estándar en todos los aspersores PGH de 30 cm (12"). Se pueden identificar los modelos con válvula de retención

por medio de un anillo gris alrededor de la cubierta de goma de la parte superior. La válvula de retención instalada en fábrica resistirá una presión de agua de hasta un cambio de desnivel de 3 m (10'). Estos 3 m de altura se logran gracias a un muelle más resistente añadido a la cabeza durante su fabricación. Hunter ofrece el aspersor PGP con una válvula de retención, ya que al parar el drenaje se eliminan los riesgos de arrastre por la acción del agua y el desperdicio de la misma, además de prevenir accidentes y la aparición de plagas. Asimismo, el que el agua permanezca en las tuberías tiene



la ventaja de reducir eventuales daños por sobrepresión.

Instalación in situ de la Válvula de Retención: Se puede añadir la válvula de retención a los aspersores PGP in situ pidiendo a Hunter la pieza n° 142300. Esta válvula de retención resistirá una presión de agua de hasta un máximo de 6 m (2 pies).

Gran Filtro Anti-Impurezas

Detiene las impurezas y evita obstrucciones

Si se utiliza agua sucia, el gran filtro ayuda a prevenir la obstrucción de la tobera. Se puede limpiar fácilmente sin tener que extraer el aspersor de la tubería.

Mecanismo de Retracción de 3 Muelles

Fiabilidad cuando se necesita

Los tres muelles del mecanismo de retracción del PGP crean una retracción por tope muy precisa, obteniendo un control exacto de los toques del arco. Casi todos los aspersores regulables que hay en el mercado tienen un mecanismo de retracción de 2 muelles, lo que tiene como resultado un trayecto de retracción "blando", impreciso.

Cubierta de Goma Integral con Orificios Cubiertos de una Membrana

Permanentemente instalada para evitar la suciedad

Una inigualable membrana flexible asegura que los orificios de ajuste queden siempre cubiertos, protegiendo al mecanismo interno de la intrusión de suciedad. También es fácil aumentar o reducir los ajustes del arco por medio de los símbolos de los orificios de ajuste, mientras que la flecha localizadora de la tobera proporciona un reconocimiento inmediato de la dirección del caudal de la tobera.



Vástago extraíble

El ajuste del tope del arco derecho es mucho más sencillo

En su continua búsqueda por facilitar la instalación y el ahorro, Hunter ha diseñado

la familia de aspersores PGP con el vástago extraíble. Cuando se necesite ajustar el tope del arco derecho, y destornillar la tapa del aspersor o retirar el montaje interno por completo no sea la acción correcta, simplemente tire hacia arriba del tallo del vástago (ya sea en mojado o seco) y gírelo hacia la dirección adecuada.

Abrazadera de Sujeción para el Modelo Fijo o Aéreo

Instalación segura de aspersores fijos o aéreos en desniveles o en zonas de arbustos



La Abrazadera de Sujeción para el Modelo Fijo de Hunter permite instalar los aspersores PGS y I-10 rápida y fácilmente en desniveles y en macizos de arbustos.

Trayectoria de la Tobera

Este diagrama de la trayectoria de la tobera de un aspersor está diseñado para poder determinar la distancia a la que se puede colocar un aspersor con respecto a un objeto, como una valla o un seto, sin distorsionar las pautas de pulverización. Toda la información proporcionada tiene en cuenta las presiones óptimas de operación.

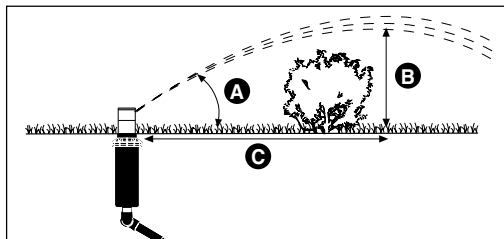


Diagrama de Altura y Trayectoria de la Tobera Hunter – Métrico

Modelo de Aspersor	Tobera No.	Presión en Bares/kPa	Grados de la trayectoria	Altura máxima de pulverización (metros)	Distancia desde la cabeza hasta la Máxima Altura (m)
PGP	1	3,4 344	A 25	E 2,1	C 8,8
	2	3,4 344	25	2,1	9,1
	3	3,4 344	25	2,4	9,4
	4	3,4 344	25	2,4	10,4
	5	3,4 344	25	2,7	11,6
	6	3,4 344	25	3,0	12,2
	7	3,4 344	25	3,4	12,8
	8	3,4 344	25	3,4	13,1
	9	3,4 344	25	3,7	14,0
	10	4,1 413	25	4,0	14,9
	11	4,1 413	25	4,0	15,2
	12	4,1 413	25	4,0	15,2
PGP Toberas de Ángulo Bajo	4	3,4 344	13	1,5	7,9
	5	3,4 344	13	1,2	8,5
	6	3,4 344	13	1,2	10,1
	7	3,4 344	13	1,2	10,7
	8	3,4 344	13	1,5	11,3
	9	3,4 344	13	1,5	12,2
	10	4,1 413	13	1,8	12,8

Nota: Todos los datos de rendimiento se derivan de la comprobación a 10 cm (4") por encima del grado terminado.

Diagrama de Altura y Trayectoria de la Tobera Hunter

Modelo de Aspersor	Tobera No.	Presión en PSI	Grados de la trayectoria	Altura máxima de pulverización (pies)	Distancia desde la cabeza hasta la Máxima Altura (pies)
PGP	1	50	A 25	E 7'	C 22'
	2	50	25	7'	22'
	3	50	25	8'	23'
	4	50	25	8'	23'
	5	50	25	9'	26'
	6	50	25	10'	28'
	7	50	25	11'	30'
	8	50	25	11'	30'
	9	50	25	12'	32'
	10	60	25	13'	32'
	11	60	25	13'	38'
	12	60	25	13'	40'
PGP Toberas de Ángulo Bajo	4	50	13	5'	22'
	5	50	13	4'	22'
	6	50	13	4'	22'
	7	50	13	4'	22'
	8	50	13	5'	24'
	9	50	13	5'	26'
	10	60	13	6'	30'

Nota: Todos los datos de rendimiento se derivan de la comprobación a 10 cm (4") por encima del grado terminado.

COMPARACIÓN DE PRODUCTOS

Características	Hunter PGP®	Toro Super 700	Toro Super 600	Toro V-1550	Rain Bird T-Bird (T-Tree)	Rain Bird R-50	Rain Bird 5000
Toberas de ángulo estándar	12	7	3	9	6	5	9
Toberas de ángulo bajo	7	7	0	0	6	0	3
Orificio elevador para fácil mantenimiento	✓						✓
Ajuste del arco sin extraer piezas	✓	✓	✓	✓			✓
Ajuste del arco desde la parte superior	✓	✓				✓	✓
Rápida comprobación del arco	✓	✓	✓		✓		✓
Ajuste del arco en posición emergente o retraída, en mojado o seco	✓						✓
Símbolos de ajuste de fácil lectura en la parte superior	✓						✓
Indicador direccional de flujo en la parte superior	✓			✓		✓	✓
Identificación de la tobera desde la parte superior	✓	✓	✓	✓	✓	✓	✓
Diámetro expuesto de menos de 4,5 cm	✓						✓
Cubierta de goma permanente	✓						✓
Mecanismo de retracción de 3 muelles de gran fiabilidad	✓						
Válvula de retención de drenaje instalada en fábrica (opcional)	✓	✓		✓	✓	✓	✓
Versión de aguas no potables o residuales (opcional)	✓	✓	✓	✓	✓	✓	✓

Características	Hunter PGP®	Rain Bird Maxi-Paw	Nelson Pro 6000	Irritrol XL	Weathermatic Turbo 3	K-Rain K-2
Toberas de ángulo estándar	12	5	8	6	9	9
Toberas de ángulo bajo	7	2	7	0	0	0
Orificio elevador para fácil mantenimiento	✓			✓	✓	✓
Ajuste del arco sin extraer piezas	✓	✓		✓	✓	✓
Ajuste del arco desde la parte superior	✓			✓		✓
Rápida comprobación del arco	✓					✓
Ajuste del arco en posición emergente o retraída, en mojado o seco	✓			✓		✓
Símbolos de ajuste de fácil lectura en la parte superior	✓			✓	✓	✓
Indicador direccional de flujo en la parte superior	✓			✓	✓	✓
Identificación de la tobera desde la parte superior	✓					
Diámetro expuesto de menos de 4,5 cm	✓					
Cubierta de goma permanente	✓			✓	✓	✓
Mecanismo de retracción de 3 muelles de gran fiabilidad	✓					✓
Válvula de retención de drenaje instalada en fábrica (opcional)	✓	✓	✓	✓		✓
Versión de aguas no potables o residuales (opcional)	✓		✓	✓	✓	

Rain Bird® es una marca registrada de Rain Bird Sprinkler Manufacturing Corporation

Nelson® es una marca registrada de L. R. Nelson Corporation

Weathermatic® es una marca registrada de Telsco Industries

Toro® es una marca registrada de The Toro Company

Irritrol® es una marca registrada de Irritrol Systems

K-Rain® es una marca registrada de K-Rain Company

GUÍA PARA REEMPLAZAR LA TOBERA

Aspersor de engranajes I-20 <i>Ultra</i> para espacios de 5,1 a 14,3 metros (de 25 a 47 pies)					
Para reemplazar	Utilizar tobera Hunter		Para reemplazar	Utilizar tobera Hunter	
RAIN BIRD			TORO		
Mini-Paw 15103	07 (Negro)	6	300 Stream Rotor	308-XX-02	4
	09 (Verde)	7		308-XX-03	7
Maxi-Paw 2045	06 (Rojo)	5		316-XX-02	7
	07 (Negro)	6		316-XX-03	10
	08 (Azul)	8	XP 300 Series	XP-300-090-07	4
	10 (Amarillo)	9		180-07	7
	12 (Beige)	10		360-07	10
R-50	1.5 (Negro)	5		090-09	5
	2.0 (Marrón)	7		180-09	8
	3.0 (Gris)	8	360-09	11	
	4.0 (Amarillo)	9	090-10	5	
	6.0 (Verde)	11	180-10	9	
T-Bird T-30	1.3 (Negro)	4	360-10	12	
	2.5 (Gris)	6	320 Rain Pro	324-XX-05	4
	5.0 (Verde)	9		324-XX-06	5
T-Bird T-Tree	1.0	2		328-XX-05	7
	1.5	3		328-XX-06	8
	2.0	5		336-XX-05	10
	3.0	6	336-XX-06	11	
	4.0	8	Super 600	1.3	4
4.0	8	2.5		7	
6.0	9	5.0		10	
5000	1.0	3		6.0	10
	1.5	4	Super 700	1.3	3
	2.0	5		1.5	4
	3.0	7		2.0	5
	4.0	8		3.0	7
	6.0	10		4.5	8
15111	10 (5/32" tobera)	9		6.0	9
	21A, 27A	10 (5/32" tobera)		9	7.5
25		10 (5/32" tobera)	9	9.0	11
	31A, 37A	14 (7/32" tobera)	11		
35		12 (3/16" tobera)	10		
				NELSON	
			Mini Rotor	6702 (Verde)	5
				6703 (Rojo)	7
				6704 (Negro)	8
			6760	vea "Single Nozzle"	
			Pro 6000	Utilizar Hunter 4-11	
			Pro 6500	61	6
				62	9
				63	10
				64	11
WEATHERMATIC					
G40P & G40FS					
7					
G50P					
9					
G50F					
11					
G60P & G40F					
10					
G60F					
12					
TJ2/TJ3					
Utilizar Hunter 4-12					
SINGLE NOZZLE todos los principales fabricantes.					
7/64"					
5					
1/8"					
7					
9/64"					
8					
5/32"					
9					
11/64"					
9					
3/16"					
10					
13/64"					
11					
7/32"					
11					
15/64"					
12					

INFORMACIÓN TÉCNICA

MODELOS

- PGS – Fijo o Aereo
- PGP – Emergente de 10 cm (4")
- PGH – Emergente de 30 cm (12")

DIMENSIONES

- Altura total: PGS – 19 cm (7 $\frac{3}{8}$ ") PGP – 19 cm (7 $\frac{3}{8}$ ")
PGH – 43 cm (17")
- Rosca hembra NPT de $\frac{3}{4}$ "
- Diámetro expuesto: 4 cm (1 $\frac{3}{4}$ ")

ESPECIFICACIONES DE FUNCIONAMIENTO

- Velocidad de descarga: de 0,11 a 3,27 m³/hr;
1,9 a 54,5 l/min (.5 a 14,4 gpm)
- Radio: de 6,7 a 15,9 m (de 22' a 52')
- Intervalo de presiones: de 2,1 a 4,8 bares (30 a 70 psi,
de 206 a 482 kPa)
- Pluviometría: aproximadamente 10 mm (4") la hora a
3,4 bares (50 psi, 344 kPa) para espacios desde 7,6 m a
13,7 m (25' a 45')
- Trayectoria de la Tobera: estándar (25°) y ángulo bajo (13°)

OPCIONES DISPONIBLES

- Válvula de retención de drenaje instalada de fábrica para un
máximo de 3 m (10') de cambio de desnivel
- Tapa identificativa para aguas no potables o residuales
- Toberas de ángulo bajo
- Toberas instaladas de fábrica

ESPECIFICACIONES TÉCNICAS

ESPECIFICACIONES TÉCNICAS

EXEMPLO: **PGP - ADJ - LA**

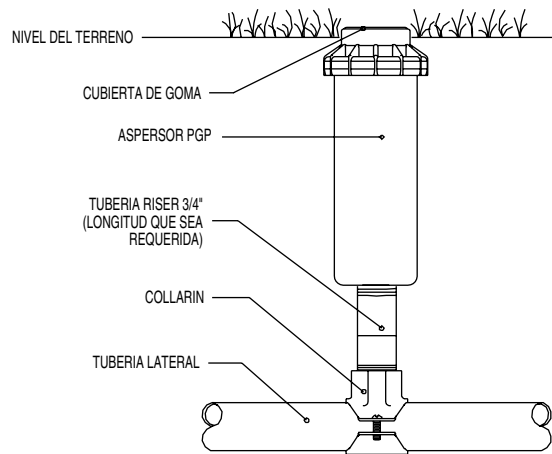
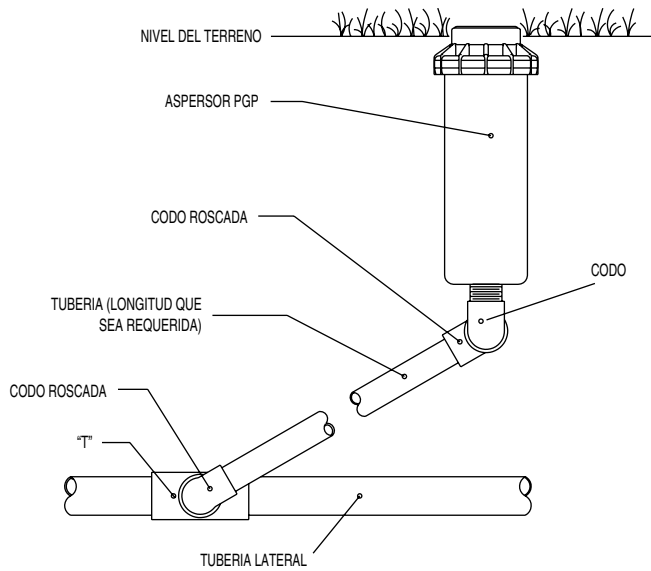
MODELO	CARACTERÍSTICAS	OPCIONES
PGS = Aéreo	ADJ, 360, ADV, 36V, ARV, 3RV	XX = 12 Toberas estándar ó LA = 7 Toberas de ángulo bajo
PGP = Emergente 10 cm	ADJ, 360, ADV, 36V, ARV, 3RV	01 - 12 = Tobera estándar de fábrica 4 - 10 LA = Toberas de ángulo bajo de fábrica
PGH = Emergente 30 cm	ADJ, 36V, ARV, 3RV	

CODIGO DE CARACTERÍSTICAS:

ADJ = Adjustable
360 = Círculo completo

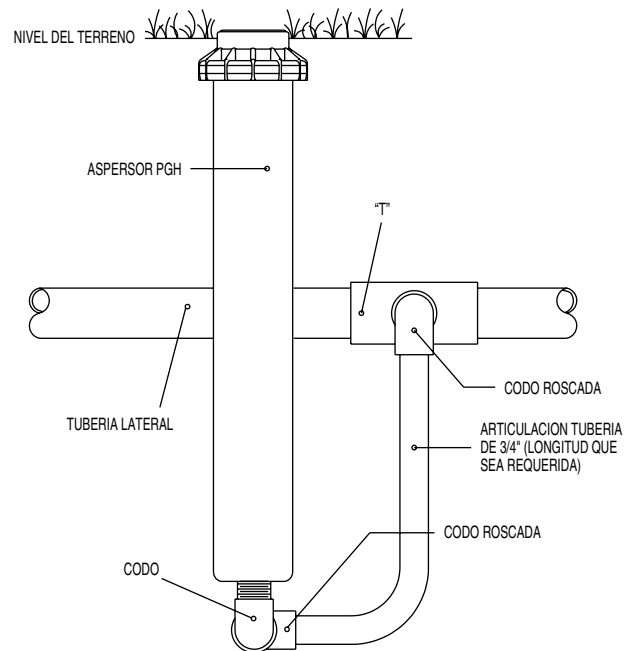
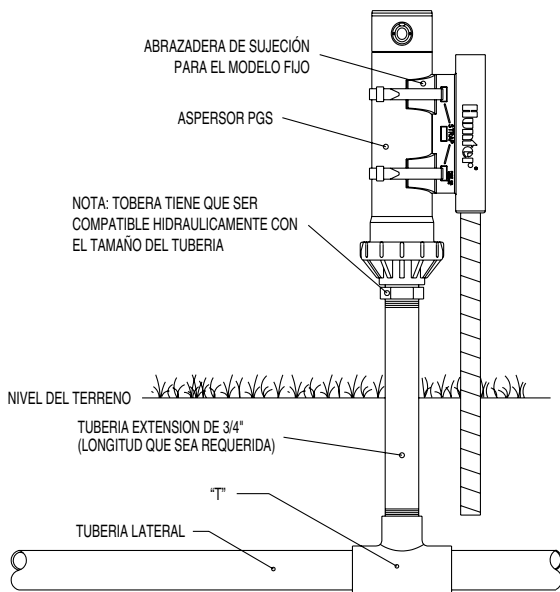
ADV = Adjustable con válvula antidrenaje
36V = Círculo completo con válvula antidrenaje

DETALLES DE LA INSTALACIÓN



Hunter® PGP®

Hunter® PGP®



Hunter® PGS-ADV (o I-10 Fijo)

Hunter® PGH

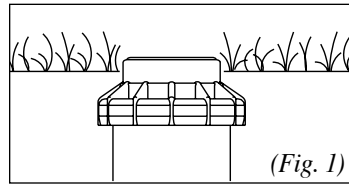
INSTALACIÓN Y MANTENIMIENTO

Instalación del PGP:

El aspersor emergente PGP se debe instalar a nivel de acabado tal como se indica en la figura (Fig. 1)

Ajuste del Arco

Los aspersores ajustables viene ajustados a aproximadamente a 180°. Se podrán ajustar los aspersores con o sin agua. Se recomienda realizar los ajustes iniciales antes de la instalación.

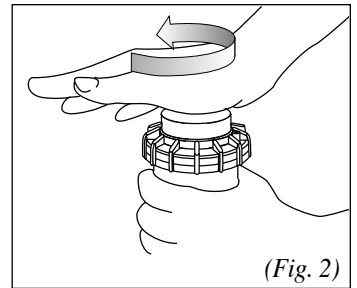


1. Con la palma de la mano, gire la torrecilla de la tobera hacia la izquierda hasta su tope para completar cualquier ciclo de rotación interrumpido.
2. Gire la torrecilla de la tobera hacia la derecha hasta su tope. Este es el lado fijo del arco. Para ajustar el arco se debe mantener la torrecilla en esta posición. El tope de la derecha no puede ser modificado.

Para Aumentar el Arco:

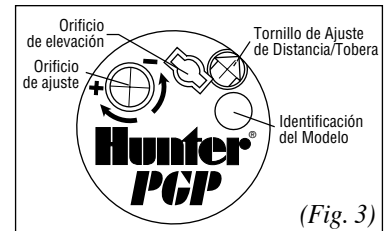
1. Introduzca el extremo de la llave de plástico Hunter en el orificio de ajuste (Fig. 3 y 4).
2. Mientras sujeta la torrecilla de la tobera en el punto de parada de la derecha, gire la llave en el sentido de las agujas del reloj. Cada giro completo de la llave de 360° aumentará el arco 90°.
3. Ajuste cualquier arco entre 40° y 360° (Fig. 5).

4. La llave dejará de girar, o se percibirá un ruido dentado cuando se alcance el arco máximo de 360° (giro completo).

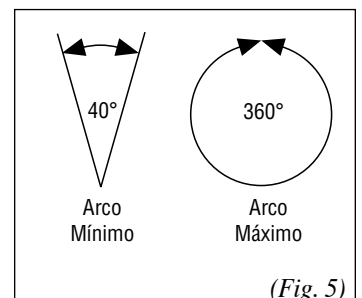
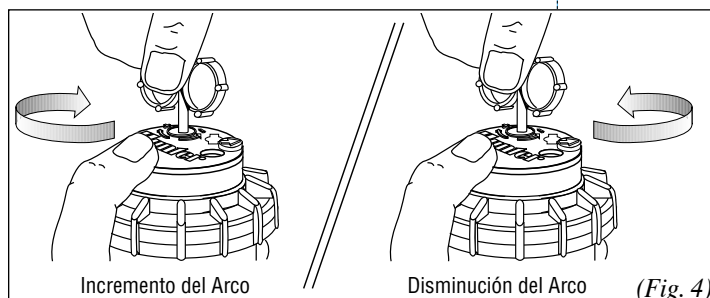


Para Reducir el Arco:

1. Introduzca el extremo de la llave de plástico Hunter en el orificio de ajuste (Fig. 3 y 4).



2. Mientras mantiene la torrecilla de la tobera en el tope de la derecha, gire la llave en el sentido opuesto a las agujas del reloj. Cada giro completo de la llave de 360° reducirá el arco 90°.
3. Ajuste cualquier arco entre 40° y 360° (Fig. 5).
4. La llave dejará de girar, o se percibirá un ruido dentado cuando se alcance el arco mínimo de 40°.



INSTALACIÓN Y MANTENIMIENTO (continuación)

Ajuste del Radio

Inserte el extremo hexagonal de la llave Hunter en el tornillo de ajuste de distancia/tobera (Fig. 3). Gire el tornillo hacia la derecha (en dirección del flujo del agua) para disminuir el radio, o gire en dirección opuesta para aumentar el radio.

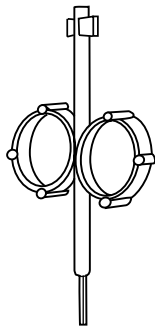
Ajuste de la Pluviometría

Se puede regular la pluviometría para zonas excesivamente mojadas o secas, simplemente cambie la tobera existente por una mayor para aumentar la pluviometría, o menor para disminuirla.

Nota: No es necesario desmontar el aspersor para los ajustes.

Instalación de la Tobera

1. Introduzca la llave Hunter en el orificio para levantar el vástago y gírelo a 90°. Levante el vástago para tener acceso a la tobera.
2. Usando la llave Hunter afloje el tornillo de ajuste de distancia/tobera. Si hay una tobera instalada en el aspersor, se podrá extraer poniendo el agua en marcha brevemente, o asiendo la pestaña de la tobera con un par de alicates de punta fina.
3. Coloque la tobera deseada en el orificio. Tenga en cuenta que el orificio tiene un ángulo de 25°. Las "pestañas" deben ser colocadas en la parte superior. Apriete el tornillo de ajuste de distancia/tobera.

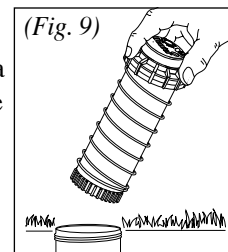
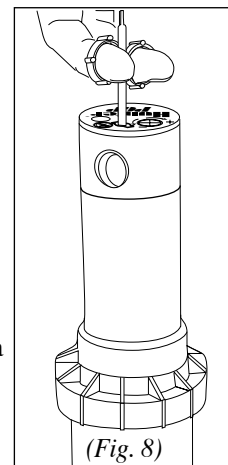
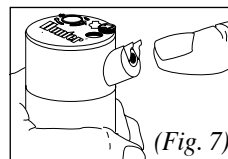
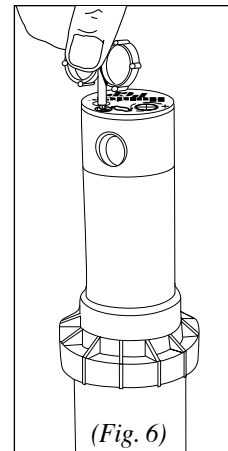


Alineación del Lado Derecho (fijo) del Arco

Si el lado derecho del arco no está alineado correctamente, el resultado puede ser un camino mojado o una zona de césped seca. El lado derecho del arco puede ser alineado fácilmente. Una manera de alinear el tope derecho es girar todo el cuerpo del aspersor y el montaje debajo de éste, a la izquierda o a la derecha, según la posición deseada. Puede que esto requiera retirar temporalmente la tierra alrededor del aspersor para poder coger la cubierta del aspersor.

Otra manera de reajustar el arco derecho es desenroscando la tapa del cuerpo en el sentido opuesto a las agujas del reloj y retirando el cuerpo interior del cuerpo. Una vez retirado, gire la torrecilla de la tobera hasta el tope derecho, vuelva a roscar el cuerpo interior dentro del cuerpo con la tobera alineada a la derecha de la zona que se quiere regar (Fig. 9). En este punto, el tope derecho del arco está realineado, y puede ajustar el arco izquierdo a un fijación apropiada.

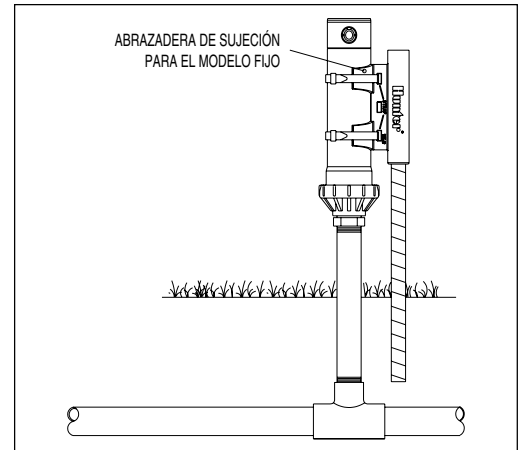
Nota: No es necesario remover la tierra y retirar todo el aspersor para realinear el arco derecho.



Abrazadera de Sujeción para el Modelo Fijo o Aéreo

Asegura la instalación de aspersores fijos o aéreos en desniveles o zonas de arbustos

La abrazadera de sujeción para el modelo fijo o aéreo de Hunter permite instalar el PGS y el I-10 de una manera fácil y segura, asegurando una completa estabilidad del aspersor y resistencia a actos vandálicos. La abrazadera se usa con una caña de 8 mm (5/16") dentro de la tierra, procurando no golpear el sistema de tuberías del aspersor. 3. Introduzca la abrazadera de sujeción en la caña. 4. Introduzca la tira de plástico a través de la abrazadera de sujeción y alrededor del aspersor. 5. Tire del extremo de la tira para que quede apretada alrededor del aspersor. 6. Corte la parte restante de la tira.



Fácil de usar:

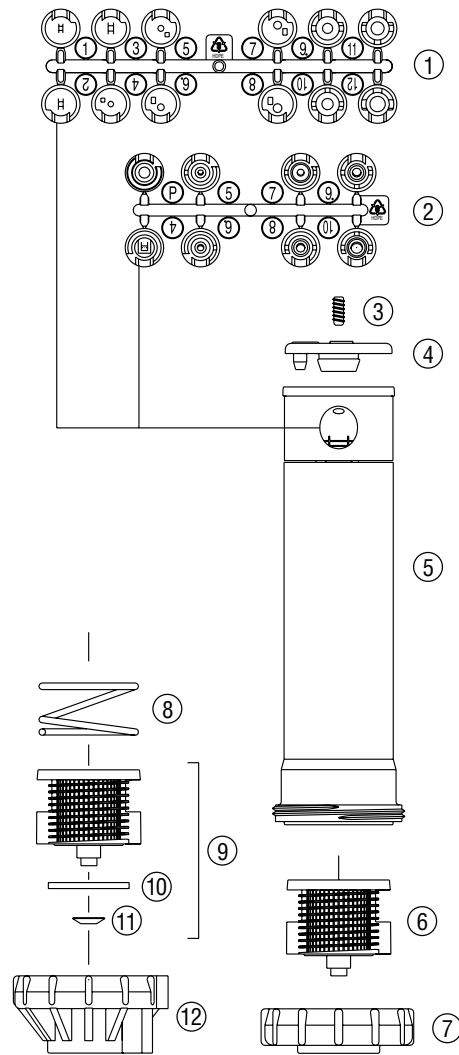
1. Instale el aspersor sobre un vástago.
2. Introduzca una caña de 8 mm (5/16") en la tierra, procurando no golpear el sistema de tuberías del aspersor.
3. Inserte la abrazadera de sujeción sobre la caña.
4. Introduzca la tira de plástico a través de la abrazadera de sujeción alrededor del aspersor.
5. Tire del extremo de la tira para que quede apretada alrededor del aspersor.
6. Corte la parte restante de la tira.

Fácil de pedir:

Pieza Hunter n° 46-3551

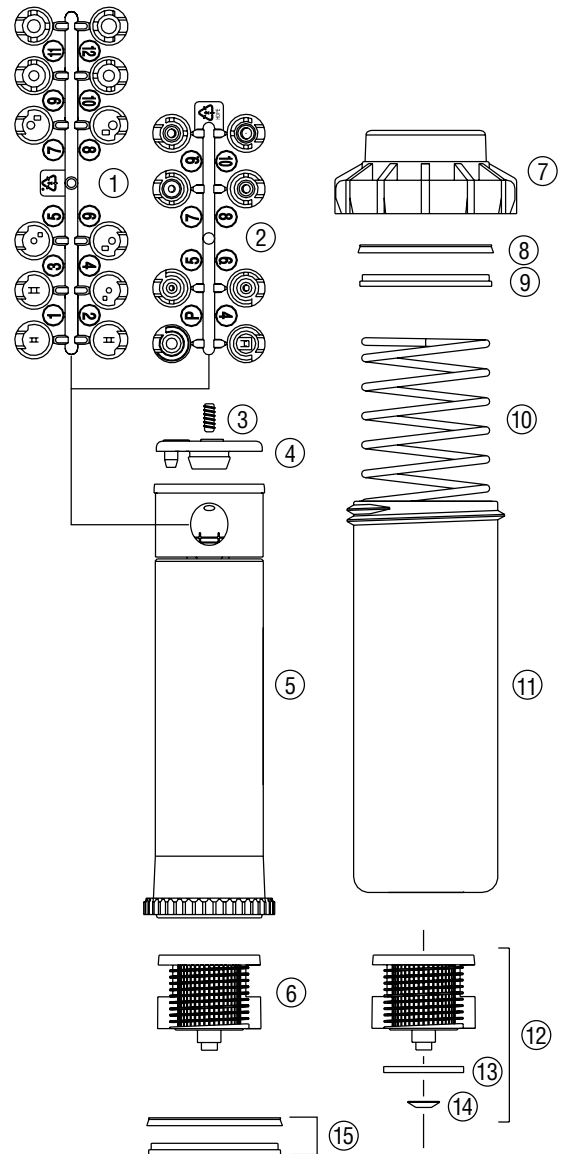
PIEZAS DE REPUESTO PGS

Artículo	Descripción	Pieza N°.
①	Trayectoria de la Tobera Estándar de 25° (12 unidades)	130900
②	Trayectoria de la Tobera de Bajo Ángulo de 13° (7 unidades)	233200
③	Tornillo de Presión	120300
④	Cubierta de Goma Protectora <i>(Sirve para Unidades Fabricadas Después de 2/93)</i>	
	Negro (ADJ)	269400
	Negro (360)	295800
	Púrpura (ADJ)	297900
	Púrpura (360)	298000
⑤	Montaje del Vástago	
	ADJ	133005
	360	138105
	ADV, ARV	133015
	36V, 3RV	138115
⑥	Filtro Estándar <i>(Negro)</i>	102600
⑦	Base del Modelo Fijo Estándar	106900
Opciones		
⑧	Muelle de la Válvula de Retención	235000
⑨	Filtro / Submontaje de la Válvula de Retención <i>(Estándar en ADV, ARV, 36V y 3RV – Negro)</i>	142300
⑩	Sellado de Válvula de Retención	101400
⑪	Clip de Retenedor	204900
⑫	Base del Modelo Fijo para Válvula de Retención	234900



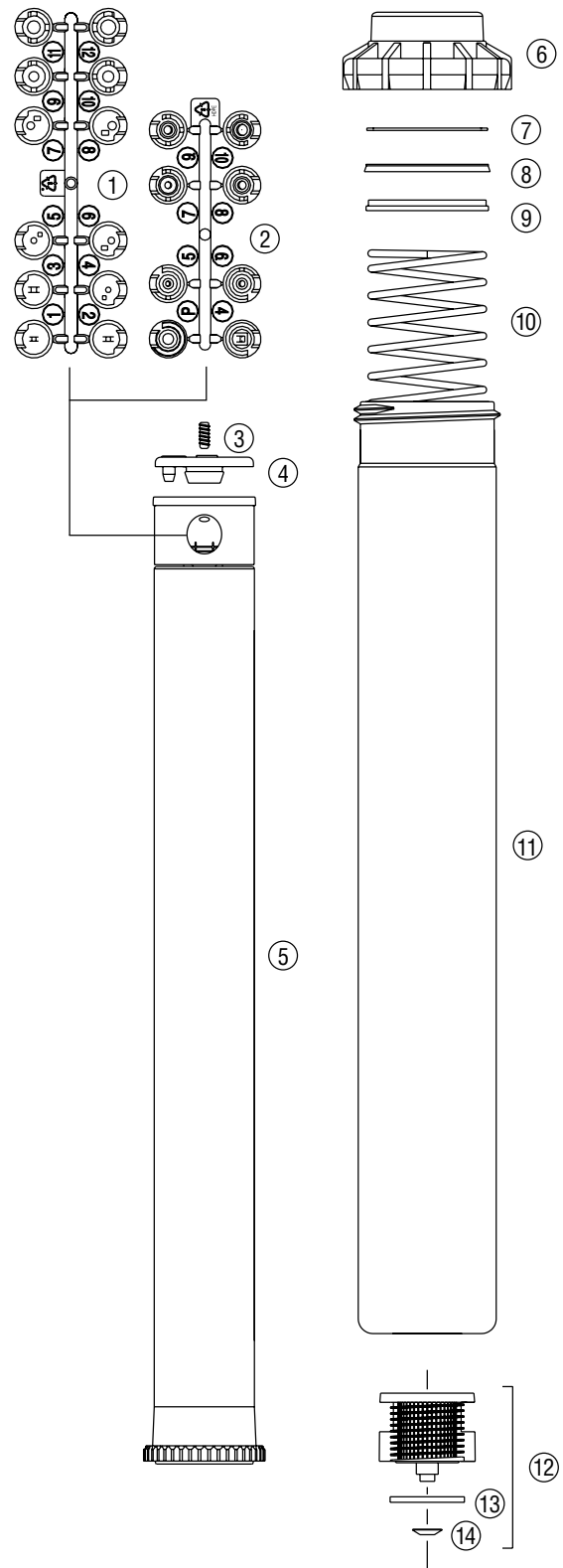
PIEZAS DE REPUESTO PGP

Artículo	Descripción	Pieza N°.
①	Trayectoria de la Tobera Estándar de 25° (12 unidades)	130900
②	Trayectoria de la Tobera de Bajo Ángulo de 13° (7 unidades)	233200
③	Tornillo de Presión	120300
④	Cubierta de Goma Protectora <i>(Sirve para Unidades Fabricadas Después de 2/93)</i>	
	Negro (ADJ)	269400
	Negro (360)	295800
	Púrpura (ADJ)	297900
	Púrpura (360)	298000
⑤	Montaje del Vástago	
	ADJ	131105
	360	137605
	ADV, ARV	131115
	36V, 3RV	137615
⑥	Filtro Estándar <i>(Negro)</i>	102600
⑦	Tapa del Cuerpo	103700
⑧	Sellado del Vástago	181500
⑨	Superficie de Contacto del Muelle	189900
⑩	Muelle de Retracción	
	ADJ, 360	104000
	ADV, ARV, 36V, 3RV	150600
⑪	Cuerpo Emergente	100200
⑫	Filtro / Submontaje de la Válvula de Retención <i>(Estándar en ADV, ARV, 36V y 3RV – Negro)</i>	142300
⑬	Sellado de Válvula de Retención	101400
⑭	Clip de Retenedor	204900
⑮	Juego de Reposición de sellado <i>(Se incluye la parte 8 y 9)</i>	253400



PIEZAS DE REPUESTO PGH

Artículo	Descripción	Pieza N°.
①	Trayectoria de la Tobera Estándar de 25° (12 unidades)	130900
②	Trayectoria de la Tobera de Bajo Ángulo de 13° (7 unidades)	233200
③	Tornillo de Presión	120300
④	Cubierta de Goma Protectora <i>(Sirve para Unidades Fabricadas Después de 2/93)</i>	
	Negro (ADV)	269400
	Negro (36V)	295800
	Púrpura (ARV)	297900
	Púrpura (3RV)	298000
⑤	Montaje del Vástago	
	ADV, ARV	297805
	36V, 3RV	298805
⑥	Tapa del Cuerpo	103700
⑦	Collar tipo "Herradura"	296100
⑧	Sellado del Vástago	181500
⑨	Superficie de Contacto del Muelle	189900
⑩	Muelle de Retracción	179500
⑪	Cuerpo	179100
⑫	Filtro / Montaje de la Válvula de Retención <i>(Negro)</i>	142300
⑬	Sellado de Válvula de Retención	101400
⑭	Clip de Retenedor	204900



TASA DE PRECIPITACIÓN

Para poder ayudarle a Usted, el profesional del riego, a entender las tasas de precipitación, hemos incluido la siguiente información de los como y porqués para calcular esta importante medida.

¿Qué es la Tasa de Precipitación?

Si alguien dice que fue atrapado en una tormenta que dejó una pulgada de agua en una hora, usted tendrá alguna idea de lo “fuerte” que fue la tormenta. Una tormenta que cubre un área con una pulgada de agua en una hora, tiene una “tasa de precipitación” de una pulgada por hora (1 Pulg./h ó 25 mm/h). ¡Gualmente, la tasa de precipitación es la “velocidad” a la cual un aspersor ó sistema de riego aplica el agua.

¿Todas las Tasas de Precipitación Son Iguales?

¡Absolutamente no! Sistemas de riego de áreas de plantación y aspersores individuales tienen un gran rango de tasas de precipitación.

Las Tasas Varían Normalmente Entre:


Bajo – 0,5 pulg/h (13 mm) y más bajo


Medio – 0,5-1,0 pulg/h (13-15 mm)


Alto – 1,0 pulg/h (25 mm) y más alto

Tasas de Precipitación Igualadas

Cuando en una zona ó sistema, los aspersores tienen una tasa de precipitación similar, se dice que tienen “una tasa de precipitación igualada”. Sistemas que tienen tasas de precipitación igualadas reducen zonas mojadas ó secas y excesivos tiempos de riego que llevan a altos consumos de agua e incremento en los costos. Sabiendo qué espaciamiento entre aspersores, tasas de flujo de agua y arcos de cobertura afectan las tasas de precipitación, aplique la siguiente regla: si el arco de aspersión se duplica, el flujo de agua debería hacerlo igualmente.

 Arco de 90° =
1 gpm (0,23 m³/h, 3,8 l/min)

 Arco de 180° =
2 gpm (0,45 m³/h, 7,6 l/min)

 Arco de 360° =
4 gpm (0,91 m³/h, 15,1 l/min)

La tasa de flujo de un aspersor de medio círculo, debe ser dos veces la tasa de flujo del aspersor de un cuarto de círculo, y el aspersor de círculo completo debe tener dos veces la tasa de flujo del aspersor de medio círculo. En el gráfico, la misma cantidad de agua es aplicada a cada área de un cuarto de círculo y por lo tanto la precipitación es igualada.

Calculando Tasas de Precipitación

Dependiendo de la construcción del sistema de riego, la tasa de precipitación podrá ser calculada por cualquiera de los métodos de “espaciamiento de los aspersores”, ó el de “área total”.

Método de Espaciamiento de los Aspersores

La tasa de precipitación deberá ser calculada en cada zona individualmente. Si todos los aspersores tienen el mismo espaciamiento, tasa de flujo y arco de cobertura, use una de las siguientes fórmulas:

Cualquier Arco y Cualquier Espaciamiento:

$$\text{P.R. (pulg/h)} = \frac{\text{GPM (para cualquier Arco)} \times 34,650}{\text{Grados del Arco} \times \text{Espaciamiento del Aspersor (ft)} \times \text{Espaciamiento de la Línea (ft)}}$$

$$\text{P.R. (mm/h)} = \frac{\text{m}^3/\text{h (para cualquier Arco)} \times 360,000}{\text{Grados del Arco} \times \text{Espaciamiento del Aspersor (m)} \times \text{Espaciamiento de la Línea (m)}}$$

$$\text{P.R. (mm/h)} = \frac{\text{l/min (para cualquier Arco)} \times 21,600}{\text{Grados del Arco} \times \text{Espaciamiento del Aspersor (m)} \times \text{Espaciamiento de la Línea (m)}}$$

Espaciamiento Triangular Equilátero:

$$\text{P.R. (pulg/h)} = \frac{\text{GPM Arco de } 360 \times 96,25}{(\text{Espaciamiento del Aspersor})^2 \times .866}$$

$$\text{P.R. (mm/h)} = \frac{\text{m}^3/\text{h Arco de } 360 \times 1,000}{(\text{Espaciamiento del Aspersor})^2 \times .866}$$

$$\text{P.R. (mm/h)} = \frac{\text{l/min Arco de } 360 \times 60}{(\text{Espaciamiento del Aspersor})^2 \times .866}$$

Método del Área Total

La tasa de precipitación para un “sistema”, es la tasa de promedio de la misma de todos los aspersores del área sin importar el espaciamiento, tasa de flujo ó arco de cada aspersor. El Método de Área Total, calcula todos los flujos de todos los aspersores en cada área determinada.

$$\text{P.R. (pulg/h)} = \frac{\text{Total GPM} \times 96,25}{\text{Área Total}}$$

$$\text{P.R. (mm/h)} = \frac{\text{m}^3/\text{h} \times 1,000}{\text{Área Total}}$$

$$\text{P.R. (mm/h)} = \frac{\text{l/min} \times 60}{\text{Área Total}}$$

Para más información en tasas de precipitación, pregunte por el Manual de Educación Hunter de Tasas de Precipitación, ED-001.B y LIT-084, Revisando los Básicos de Precipitación Igualada.

Declaración de Certificación ASAE

Hunter Industries Incorporated, certifica que presión, tasa de flujo e información de radio para estos productos, han sido determinados y aplicados en acuerdo con ASAE Estándar S398.1, Procedimiento de Análisis de Aspersores y Reportaje de Rendimiento, y son representativos de rendimiento de producción de aspersores al momento de su publicación.

El rendimiento real del producto podrá variar en relación con las especificaciones publicadas, debido a variaciones normales de fabricación y selección de muestras. Otras especificaciones són solamente recomendación de Hunter Industries Incorporated.

Hunter®

Hunter Industries Incorporated • Los Innovadores del Riego

U.S.A.: 1940 Diamond Street • San Marcos, California 92069 • TEL: (1) 760-744-5240 • FAX: (1) 760-744-7461 • www.HunterIndustries.com

Europe: Bât. A2 - Europarc de Pichaury • 1330, rue Guillaibert de la Lauzières • 13856 Aix-en-Provence Cedex 3, France • TEL: (33) 4-42-37-16-90 • FAX: (33) 4-42-39-89-71

Australia: 8 The Parade West • Kent Town, South Australia 5067 • TEL: (61) 8-8363-3599 • FAX: (61) 8-8363-3687

© 2003 Hunter Industries Incorporated

P/N 700444 INT-334 4/03