

### INTRODUCCION

Con la mayoría de las instalaciones, el Mini-Clik actúa como un interruptor y, cuando ha llovido, corta el circuito hacia las electroválvulas del sistema de riego. El cronointerruptor puede progresar como se ha previsto, pero las válvulas no se abren para regar. Una vez que el Mini-Clik se encuentra suficientemente seco, el interruptor se cierra y comienza el funcionamiento normal.

El Mini-Clik tiene 2 cables azules conectados hacia una extensión de 25 pies.

**Modelo Mini-Clik-C:** Este pluviómetro es idéntico al modelo estándar, a excepción de las dos diferencias siguientes: No hay soporte de montaje de aluminio, sino que, por el contrario, está equipado con una caperuza roscada de 1/2", que facilita la utilización de un conducto eléctrico. A menos que la legislación en vigor lo prohíba, es posible utilizar ya sea una manguera de PVC del tipo que se utiliza en fontanería o bien un conducto de tipo eléctrico.

**Modelo Mini-Clik-HV:** Este pluviómetro ha sido concebido para ser utilizado con dos tipos particulares de sistema de riego automático. 1) Cronointerruptor eléctrico con estación única (por ejemplo, Intermatic) que pone en tensión una bomba ya sea directamente o bien por medio de un relé o 2) Cronointerruptor eléctrico con estación única que pone bajo tensión una electroválvula.

### MONTAJE

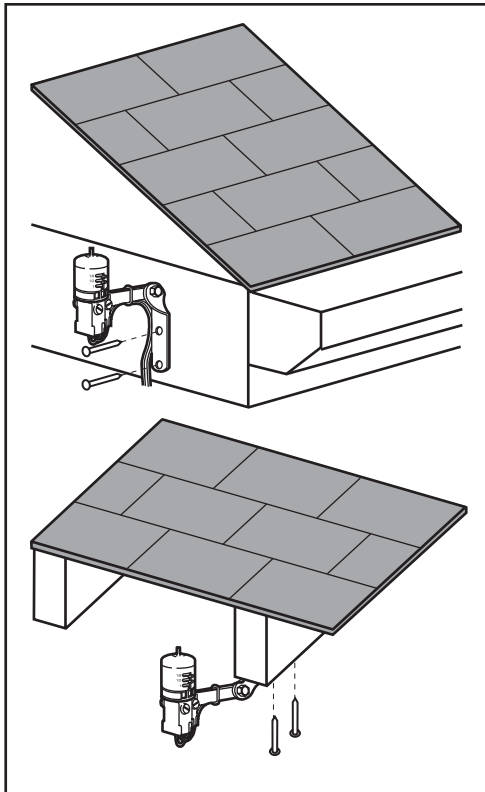
Con ayuda de los tornillos suministrados, monte el Mini-Clik en una superficie exterior expuesta directamente a la lluvia, pero fuera de la zona de cobertura de los aspersores. La caja del interruptor se debe montar derecho (como se indica), mientras que el soporte orientable se puede orientar para permitir el montaje en una superficie de cualquier inclinación. Afloje la contratuerca y el tornillo delantero antes de orientar el soporte y apriételos.

#### Modelo Mini-Clik-C con conducto:

El conducto sirve como soporte del montaje, consecuentemente, monte y fije el conducto de manera que el pluviómetro se encuentre situado en un lugar apropiado como se describe para el modelo estándar. Asegúrese de sostener el conducto suficientemente en varios lugares de su longitud.

#### Modelo Mini-Clik-HV de alta tensión:

El montaje de este pluviómetro se realiza esencialmente atornillando el extremo roscado en el orificio dentado de la tapa de una caja de unión rectangular (para utilización en el exterior) o de la tapa de una caja de unión redonda comúnmente utilizada para las iluminaciones exteriores. Posicione la caja de unión de tal forma que con el Mini-Clik fijado sobre la misma la lluvia alcance sin problemas el extremo sensible del pluviómetro. Si necesita una longitud mayor, puede utilizar un conducto flexible de Carton, de una longitud ligeramente más elevada (hasta 20cm sin soporte y hasta 28cm con soporte).



#### Consejos prácticos para el montaje:

- Cuando busque un lugar adaptado, por ejemplo, a los dos lados de un edificio o de un poste, recuerde que mientras más cerca esté el Mini-Clik del programador, más corto será el cable requerido y más reducidos serán los riesgos de corte del cable.
- El emplazamiento ideal para el montaje no es siempre el más práctico. En el caso en que sea necesario (por ejemplo, un emplazamiento bajo en una pared lateral antes de un emplazamiento elevado), recuerde que el Mini-Clik funcionará siempre debido a la cantidad que recibe efectivamente de lluvia, pero no será tan preciso como si estuviera instalado más alto.
- Como se describe en la sección <<Funcionamiento>> del manual presentado, la <<Velocidad de Secado>> es el tiempo necesario para que el Mini-Clik se seque suficientemente antes de que se vuelva a poner en funcionamiento el sistema de riego. El emplazamiento de montaje afecta esta velocidad y se debe tomar en consideración cuando las condiciones son extremas. Por ejemplo, si usted instala el

Mini-Clik en una pared orientada hacia el sur y, por lo tanto muy soleada, el Mini-Clik se seca con demasiada rapidez. Paralelamente, si usted instala el Mini-Clik en una pared orientada hacia el norte, es decir, siempre a la sombra, no se secará con tanta rapidez.

Una vez que instale el Mini-Clik, lleve el cable hasta el programador, y fije el cable por lo menos a cada metro con ataduras o grapas. Si debe utilizar un cable prolongador, bájese en el cuadro siguiente para determinar el calibre mínimo:

Si la longitud requerida del cable prolongador es de:	8 a 15 m	15 a 30 m	Más de 30 m
Utilice:	20 AWG	18 AWG	16 AWG

### CONEXIÓN AL SISTEMA DE RIEGO

**Importante:** El Mini-Clik modelo estándar sólo se puede conectar a un programador de 24 Voltios. Para conexión a los programadores de riego de 110V o 230V, tenga la amabilidad de consultarnos o consulte a su distribuidor. Todos los cableados deben ser conformes con el Código Nacional de Electricidad o con el código en vigor en su país.

**Modelo Mini-Clik-C:** ¡CUIDADO! Este pluviómetro solo se debe instalar en circuitos de 24 VCA. No se utilice en circuitos de 110V ó 230V.

**Modelo Mini-Clik-HV:** ¡CUIDADO! Este pluviómetro sólo se debe instalar por un electricista cualificado, con conformidad al Código Nacional de Electricidad o con el código en vigor en su país. Las características eléctricas de este dispositivo son 125-250 VCA a 10,1 A. Nunca haga funcionar este dispositivo a una intensidad superior. Nunca lo instale con una bomba.

#### Conexión al SRC de Hunter

El Mini-Clik se conecta directamente al SRC. Esto le permite poner con facilidad el pluviómetro en derivación poniendo el selector rotativo en la posición

FUNCIONAMIENTO FORZADO SIN PLUVIÓMETRO.

- Lleve los hilos del Mini-Clik por la misma abertura utilizada para el cableado de las válvulas.
- Conecte un hilo al borne RS y el otro al borne C (ver Figura 1).
- Conecte el hilo común de la válvula al borne RS.

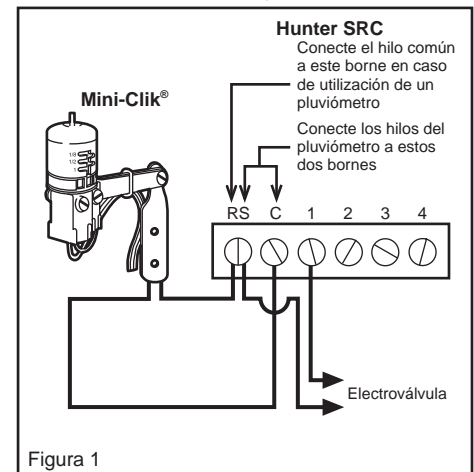


Figura 1

#### Conexión al ICC y EC de Hunter

El Mini-Clik se conecta directamente al ICC. Esto le permite poner con facilidad el pluviómetro en derivación utilizando el comando Pluviómetro de la parte delantera.

- Desmonte el puente de los dos bornes <<SEN>>.
- Lleve los cables del pluviómetro por la misma abertura de conducto utilizada para el cableado de la válvula.
- Conecte un hilo a uno de los bornes marcados <<SEN>> y el otro al otro borne <<SEN>> (ver Figura 2).

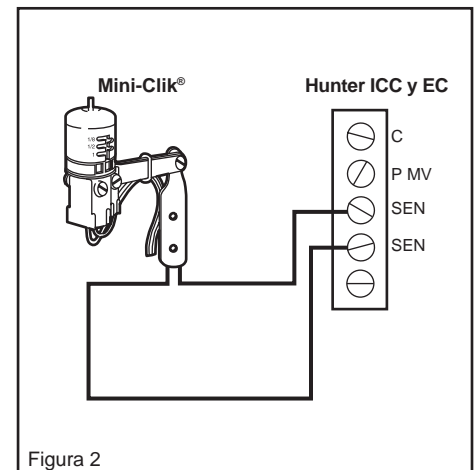


Figura 2

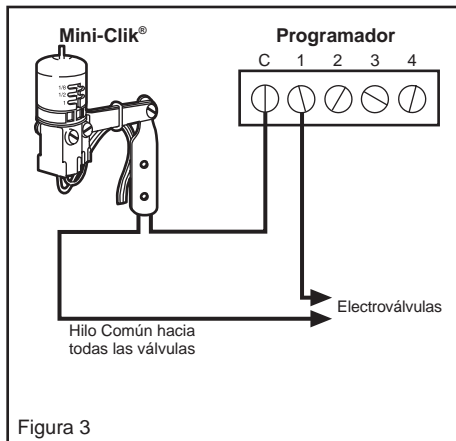
#### Otros Programadores

A continuación se ilustran las dos configuraciones más frecuentes. En el caso de un cableado que no sea estándar, dirijase a su distribuidor o solicite nuestra documentación sobre el cableado no estándar.

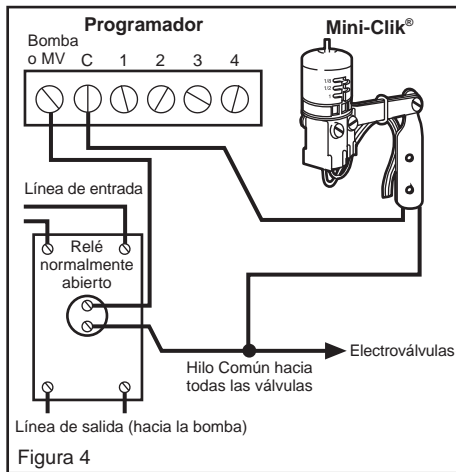
- Electroválvulas de 24 voltios únicamente (sin bomba de sobrepresión) (ver Figura 3).

Como los dos hilos del Mini-Clik están encaminados al programador, localice el hilo común de las electroválvulas. Si este hilo está conectado al común del programador, desconéctelo. Conecte un hilo del Mini-Clik al común (normalmente marcado <<C>>) del programador. Conecte el otro hilo del Mini-Clik al hilo común que va a las electroválvulas. Nota: No es necesario cortar el hilo común que va a las electroválvulas a nivel del programador. El Mini-Clik se puede conectar a cualquier nivel a lo largo del hilo común.

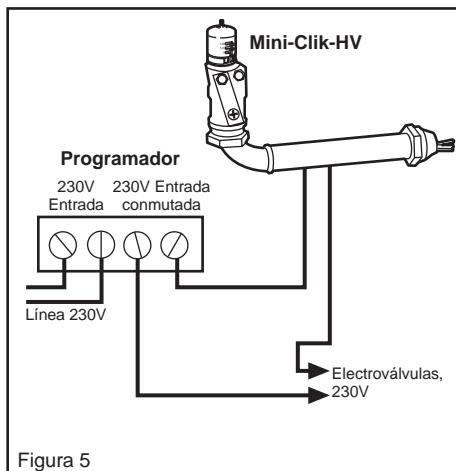
B. Electrovalvas de 24 voltios con bomba de sobrepresión (ver Figura 4). Localice el hilo común que va a las electroválvas y el hilo común que va al enrollado del relé de arranque de la bomba. Si estos dos hilos están conectados al común del programador, desconecte ambos. Tuerza juntos estos dos hilos y un hilo del Mini-Clik y fíjelos por medio de una tuerca. Conecte el otro hilo del Mini-Clik al común del programador. Nota: La tensión aplicada al circuito de bomba debe ser de 24 voltios en este caso. No continúe si la tensión es de 230V.



C. Instrucciones especiales para los Mini-Clik-HV (ver Figuras 5 y 6). Todas las conexiones al Mini-Clik se deben realizar con hilos de tuerca y situarse en una caja de unión.

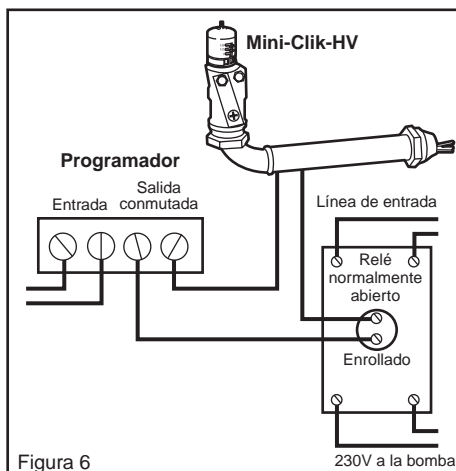


Cuando se utiliza un cronointerruptor para controlar una bomba, el relé puede encontrarse en el interior o en el exterior del cronointerruptor o incluso no existir. En caso de ausencia de relé en el circuito, debe añadir uno. El cableado es el mismo, estando el relé interno o externo: El Mini-Clik abre solamente el circuito que va al enrollado del relé. Uno u otro de los hilos del enrollado puede estar abierto.



D. Programadores que requieren un Interruptor Normalmente Abierto (NO)

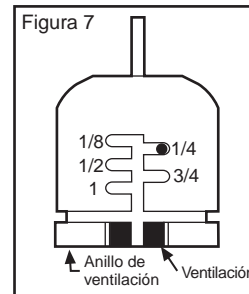
Se debe utilizar el interruptor Mini-Clik-NO "normalmente abierto". Conecte dos cables del interruptor Mini-Clik a los terminales de las entradas de sensor en el programador.



### Para verificar que el cableado es correcto:

Ponga en funcionamiento una zona del sistema de riego, que pueda ver mientras que usted se encuentra a proximidad del Mini-Clik y presione en la parte superior del Mini-Clik hasta que escuche como se dispara el interruptor. La zona del aspersor se debe parar inmediatamente. Si no se para, verifique que el cableado este correcto. No es necesario probar el Mini-Clik en agua, pero usted puede utilizar este método si lo desea.

### AJUSTE Y FUNCIONAMIENTO



El Mini-Clik puede prevenir el arranque o interrumpir el funcionamiento del sistema después de caídas de lluvia de 0,32, 0,64, 1,27, 1,90 ó 2,54 cm. Para ajustar la altura de lluvia de cierre, gire el capuchón en la caja del interruptor de tal forma que las clavijas se encuentren situadas en las ranuras que le correspondan (ver Figura 7). Nunca force el capuchón, puesto que esto causaría que se rompan las clavijas.

El tiempo necesario para que se reinicie el Mini-Clik y permita el funcionamiento normal de un aspersor después de la parada de la lluvia se determina por las condiciones climáticas (viento, insolación, humedad, etc.). Estas condiciones determinan la velocidad a la que los discos higroscópicos secarán y, debido a que el césped está sometido a las mismas condiciones, sus velocidades de secado respectivas son más o menos equivalentes. Así que, cuando el césped necesite riego, El Mini-Clik ya se ha reiniciado para permitir el sistema de riego pasar al siguiente ciclo de riego programado.

El Mini-Clik permite un ajuste que retardará la velocidad de secado. Haciendo girar el anillo de ventilación (ver Figura 7) para que cubra parcial o completamente los orificios de ventilación, los discos higroscópicos secarán más o menos rápido. Este ajuste se puede utilizar para compensar las condiciones de demasiada insolación o condiciones de suelo particulares. Es sólo probando que podrá encontrar el ajuste ideal de ventilación.

### PUESTA EN DERIVACION DEL PLUVIOMETRO

Los programadores ICC y SRC están equipados con un dispositivo de by-pass incorporado que permite poner un pluviómetro en derivación, si procede. Para los programadores no equipados con este dispositivo, existen dos medios sencillos de forzar el funcionamiento (es decir, de poner en funcionamiento el sistema, incluso si el Mini-Clik lo ha parado por caídas de lluvia) a pesar del funcionamiento del Mini-Clik. Lo primero es instalar nuestra caja de funcionamiento forzado, que se monta sobre o al lado del programador. Usted puede poner el Mini-Clik en derivación sencillamente accionando el interruptor de la caja. Lo segundo es levantar ligeramente la caperuza del Mini-Clik o incluso desmontarla. De esta manera, eliminará la presión aplicada al interruptor, lo que permite que se vuelva a cerrar el circuito de la electroválvula.

*Nota: Por regla general, el conmutador <<Manual>> de un programador de otra marca que no sea Hunter no permite el funcionamiento forzado.*

### MANTENIMIENTO

No se requiere ningún mantenimiento. No es necesario desmontar o cubrir el Mini-Clik para evitar que se congele.

### Reparación rápida

Siga los siguientes pasos antes de concluir que el pluviómetro está en mal estado y que se debe reemplazar.

Si el sistema no funciona:

- Verifique primeramente que los discos del Mini-Clik están secos y que el interruptor se enciende y apaga correctamente presionando el eje.
- Asegúrese a continuación de la ausencia de corte en el hilo conectado al Mini-Clik y verifique todas las conexiones de los hilos.
- Por último, si el Mini-Clik se encuentra seco y el hilo está en buen estado, verifique que el interruptor del Mini-Clik funcione haciendo una ranura cerca del pluviómetro en el aislante de los dos hilos mas exteriores para poner al desnudo el cobre. Ponga una zona de aspersores en funcionamiento y aplique un hilo puente en ambos hilos desnudos. Si el aspersor se pone en funcionamiento, el interruptor está defectuoso. Ponga cinta aislante alrededor de los hilos descubiertos.

El sistema no se para, incluso después de fuertes lluvias:

- Verifique que el cableado esté correctamente ensamblado (ver <<Control de Funcionamiento>> para verificar que el cableado esté correcto).
- Verifique el ajuste de sensibilidad del Mini-Clik: Ponga la caperuza en una posición más sensible. El Mini-Clik es un pluviómetro de precisión y es posible verificarlo instalando cerca un pluviómetro de tipo tubo y haciendo comparaciones regulares entre ambos.
- ¿El Mini-Clik está realmente expuesto a la lluvia? Asegúrese de la ausencia de obstrucciones que quizás lo esten cubriendo, tales como arbolés o paredés.

Patente US No. 3 808 385

Todos los modelos Mini-Clik están homologados UL (Underwriters Laboratory, Inc.). Las muestras de estos dispositivos han sido evaluadas por UL y están conformes con las normas UL de seguridad.